



קטלוג מערכות קירור ותצוגה

הארגז
קבוצת הארגז | 1932 בע"מ



מערכות אחסנה | קירור | תצוגה

הארגז מערכות אחסנה, קירור ותצוגה - 100% פתרון



קבוצת הארגז

מן הותיקות בתעשייה בישראל, כוללת מפעלים העוסקים בייצור מערכות אחסנה, קירור ותצוגה, תכנון וייצור אוטובוסים, ייצור מבנים תעשייתיים ויבילים, ייצור מערכות זיווד מתקדמות לתעשיית ההיי-טק, פיתוח וייצור פתרונות אלקטרוניים לשוק הרכב, בדגש על וסתי מתח וגשרי דיודות.

מפעל הארגז מערכות אחסנה, קירור ותצוגה הינו הספק הגדול בישראל של פתרונות כוללים למערכות אחסנה, תצוגה וקירור. המפעל היחיד בארץ לייצור מקררים בעל ידע וניסיון של עשרות שנים. המפעל מתמחה ב:

- תכנון וייצור מקררי תצוגה ומערכות אנרגיה לרשתות המזון.
- תכנון וייצור מערכות תצוגה ומידוף לרשתות שיווק ולחנויות.
- תכנון וייצור שולחנות קופה במגוון דגמים, מידות וצבעים למרכולים.
- אספקת שירותי צביעה הכוללים ניקוי, שטיפה וצביעה באבקה אלקטרוסטטית.
- תכנון וייצור מערכות אחסון לעומסים בינוניים וכבדים.
- תכנון וייצור והקמה של מחסן נתמך אצטבאות.

יתרונות וייחודיות החברה בולטים במספר תחומים עיקריים:

המוצר - מגוון המוצרים הרחב, מאפשר לתת ללקוח 100% של פתרונות אחסון, תצוגה, מקררי יבוא, מקררים תוצרת מפעלנו ומערכות קירור תחת קורת גג אחת בשיטת ה- ONE STOP SHOP, כל מוצרי החברה מיוצרים באיכות הגבוהה ביותר ובטכנולוגיות החדשניות בתעשייה.

השירות - החברה מתכננת ומספקת פתרונות ייחודיים, תפורים 100% לפי צורכי הלקוח TAILOR MADE (כולל מידות ייחודיות שאינן מקובלות בחברות אחרות), ומלווה את התהליך משלב הייצור ועד להתקנה והמסירה ללקוח.

האיכות - האיכות הגבוהה של המוצרים מובטחת החל משלב התכנון ההנדסי המתבצע ברמה גבוהה, והמשך בתהליך בקרת האיכות הקפדני לאורך כל שלבי הייצור וההתקנה. למוצרי החברה אישור קונסטרוקטור, הם עומדים בדרישות לרעידות אדמה ונמצאים בפיקוח מכון התקנים. המפעל מוסמך לתקן ISO 9001:2000.

המוניטין - חברת הארגז מערכות אחסנה, קירור ותצוגה הינה חלק מקבוצת הארגז אשר הוקמה בשנת 1932, החברה מונה חמישה מפעלי תעשייה המובילים בתחומם ובעלי תרומה משמעותית לתנופת הבנייה, התעשייה והפיתוח של מדינת ישראל.





מוצרי החברה כוללים:

- מגוון רחב של מקררים המיוצרים במפעל הארגז
- מגוון מקררים מיובאים מחברת TEKSO וחברות מובילות באירופה
- ייצור והתקנת מערכות קירור
- מערכות תצוגה לרשתות שיווק ולמרכולים
 - שולחנות קופה לרשתות שיווק
 - גונדולות לתצוגה ואחסון מוצרים
 - טרמינלים
 - מדפי תצוגה מיוחדים לפי דרישה
- מערכות אחסון לעומסים בינוניים וכבדים
 - מתקני אחסנה לעומסים בינוניים וכבדים לפי אישור
 - תו תקן ישראלי מפמ"כ 51, היתר מס' 7582.
 - מ- 500 ק"ג ועד 4,500 ק"ג - מפולג לזוג קורות.
 - עומס למסגרת עד 24,000 ק"ג.
 - גובה עד 20 מטר, מיוצרים בטכנולוגיית ערגול.
- מתקני אחסנה לעומסים קלים, "אקרוקל"
 - מ- 270 ק"ג ועד 540 ק"ג - מפולג לזוג קורות.
 - עומס למסגרת 4,000 ק"ג.
 - גובה עד 8 מטר, מיוצרים בטכנולוגיית ערגול.
- גלריות לפי מפרט לקוח או תכנון הארגון
 - רצפת עץ או מתכת.

למפעל מתקן צביעה אוטומטי בשליטת מחשב - בצבע אפוקסי / פוליאסטר.

המתקן מהמתקדמים בישראל, תהליך הצביעה כולל טיפול מקדים במנהרת שטיפה בחומר פוספטי למניעת חלודה, צביעה באבקה אלקטרוסטטית וייבוש בתנור קלייה. תהליך הצביעה יסודי ומאפשר לשמור על איכות הצבע לאורך שנים רבות. שרותי הצביעה מיועדים למוצרי המפעל וללקוחות פרטיים ומתבצעים במועדי אספקה קצרים ובאיכות ללא פשרות.

בין לקוחותינו חברות כגון:

רשתות המזון (שופר-סל, קו אופ, ויקטורי, מחסני כמעט חינם, אורגניק מרקט, ניצת הדובדבן, פז-מתודה, דלק-מנטה ועוד).
 חברות מזון (אסם, ויליפוד, טרה, תנובה, עלית).
 חברות רכב (דלק, צ'מפיון מוטורס, UMI).
 המפעל הינו ספק מורשה של מנה"ר והתעשיות הביטחוניות (תעשייה צבאית, תעשייה אווירית, צה"ל).
 לקוחות נוספים - בנק הפועלים, חוגלה, אמפא, פלסאון, הסוכנות היהודית, משרד החוץ, קוקה קולה, פז ודור אלון - חנויות נוחות, תשתית-תעבורה, UPS, ארכיב 2000-ממן, טבע, דיפלומט, טמבור, צח-שרפון.

קבוצת הארגז מונה 5 מפעלים

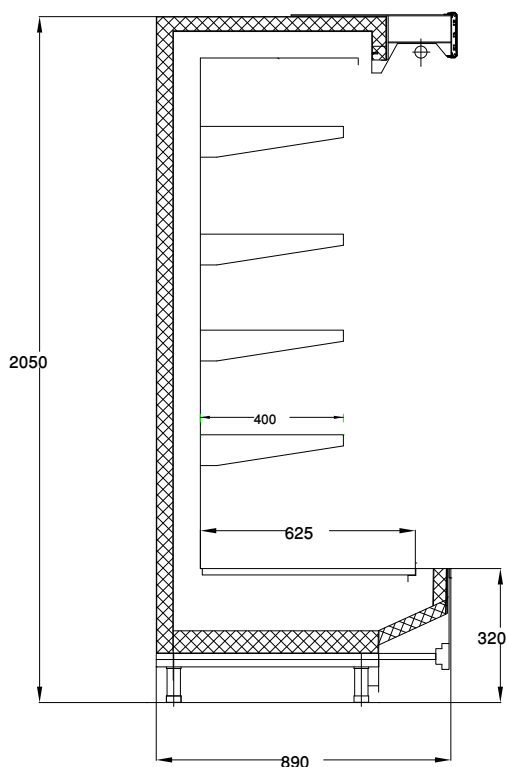
הארגז תחבורה | הארגז תעשיות מבנים | הארגז מערכות אחסנה, קירור ותצוגה | הארגז טכנופח תעשיות מתכת | תדיטל

חלביה - תוצרת TEKSO

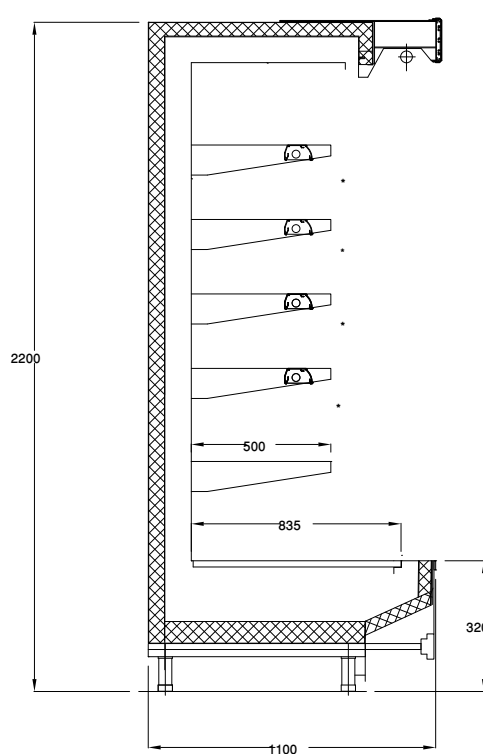
מקרר תצוגה אנכי תוצרת TEKSO מדגם LIBRA / LEPUS

375	250	187.5	125	ס"מ	אורך מקרר
090/110				ס"מ	רוחב / עומק
205/220				ס"מ	גובה המקרר
32				ס"מ	גובה מדף תחתון מהרצפה
625/835				ס"מ	עומק מדף תחתון
40/50				ס"מ	עומק מדף תצוגה
8.21/10.5	5.48/7	4.11/5.25	2.74/3.50	מ"ר	שטח תצוגה LIBRA
9.71/12.38	6.48/8.25	4.86/6.19	3.24/4.13	מ"ר	שטח תצוגה LEPUS
5				מעלות צלסיס	טווח טמפרטורה
5513/6064	3675/4043	2756/3032	1838/2022	וואט קירור	הספק קירור
518	342	259	171	וואט	הספק חשמל

LIBRA D 32 SL



LEPUS G 32 SL



מקררי היוקרה מבית TEKSO מן המובילים באירופה

מקרר אנכי לתצוגת מוצרים טריים כגון מוצרי חלב, סלטים, נקניקים, ירקות וכד'.



דגם LEPUS

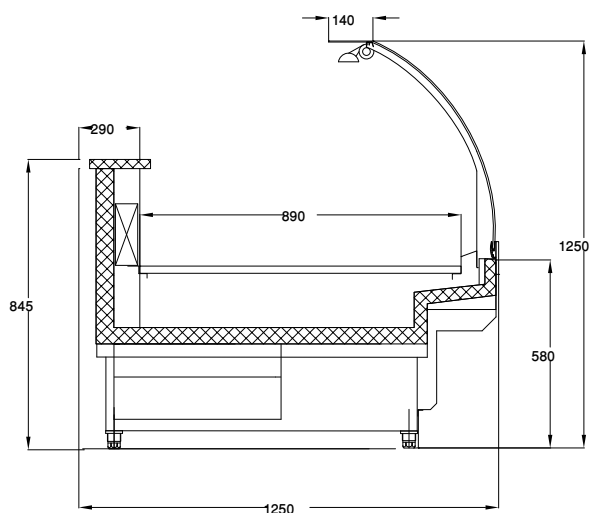


מעדנייה - תוצרת TEKSO

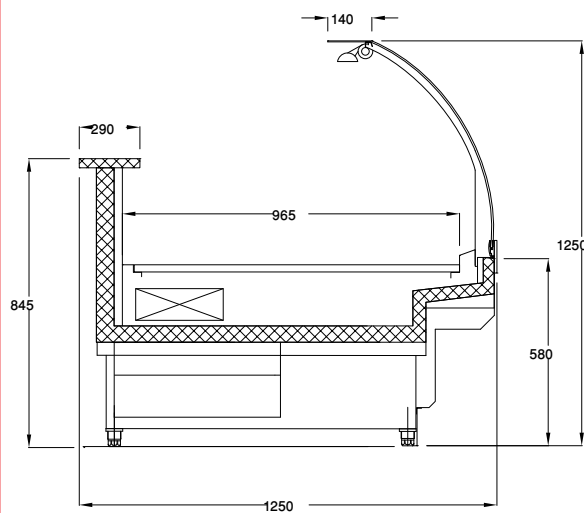
מעדנייה תוצרת TEKSO - דגמים LEO / NORMA / INDUS

375	250	187.5	125	פינה	ס"מ	אורך מעדניה
115/125/125					ס"מ	רוחב
125					ס"מ	גובה
29					ס"מ	מדף/ משטח עבודה
79/89/96.5					ס"מ	רוחב משטח תצוגה פנימי
3/3.38/3.75	2/2.25/2.50	1.5/1.69 1.88/	1/1.13/1.25	1.02/1.23 1.51/	מ"ר	שטח תצוגה
(+5) - (-1)					מעלות צלסיוס	טווח טמפרטורה
476	338	238	174	153	וואט	הספק תאורה ומאוררים
1313	875	656	438	438	וואט קירור	הספק קירור
1400	1170	950	700	470	וואט	הספק חשמל/ גופי חימום (אופציה)

NORMA AO



INDUS AO



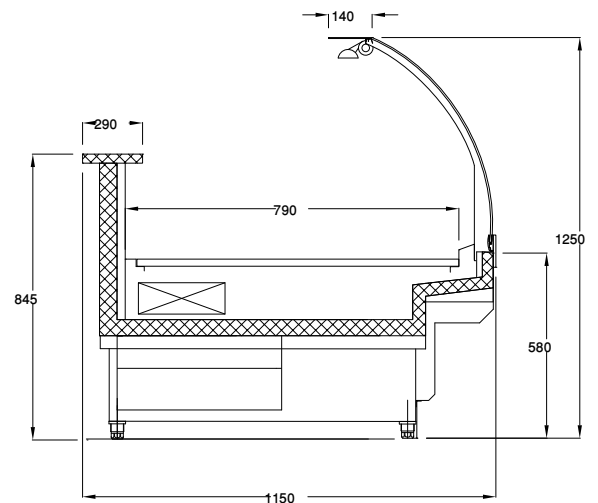
מקררי היוקרה מבית TEKSO מן המובילים באירופה

מקרר מעדנייה לתצוגת מוצרי בשר, דגים, נקניקים, גבינות וסלטים.



INDUS AO דגם

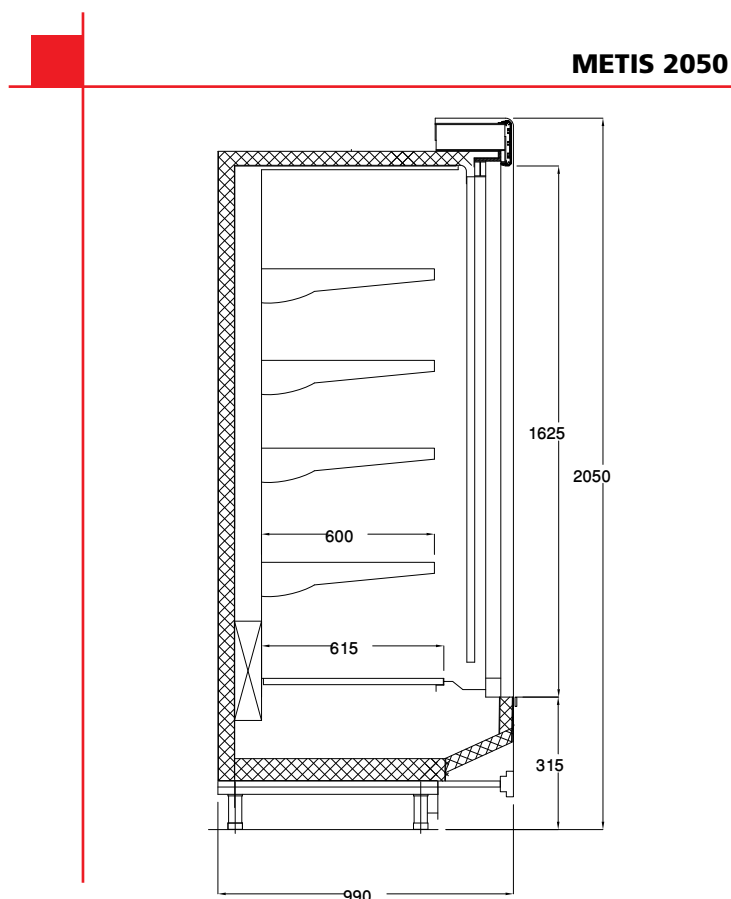
LEO AO



מקפיא דלתות - תוצרת TEKSO

מקפיא דלתות תוצרת TEKSO - דגם METIS

390	312	234	156	ס"מ	אורך מקפיא משולב
5	4	3	2		מספר דלתות
99				ס"מ	רוחב
205				ס"מ	גובה
60				ס"מ	עומק מדפים
61.5				ס"מ	עומק מדף תחתון
11.73	9.38	7.04	4.7	מ"ר	שטח תצוגה
מזון קפוא (-15) - (-18)				מעלות צלסיוס	טווח טמפרטורה
2497	1997	1498	998	וואט קירור	הספק קירור
6956	5565	4142	2782	וואט	הספק חשמל/ גופי חימום



מקררי היוקרה מבית TEKSO מן המובילים באירופה

מקפיא אנכי עם דלתות לתצוגת מוצרים קפואים.



מגד METIS

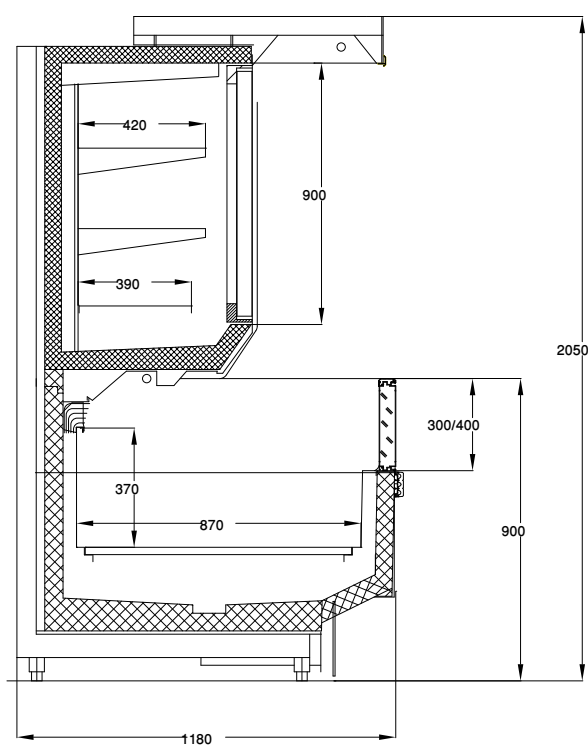


מקפיא משולב - תוצרת TEKSO

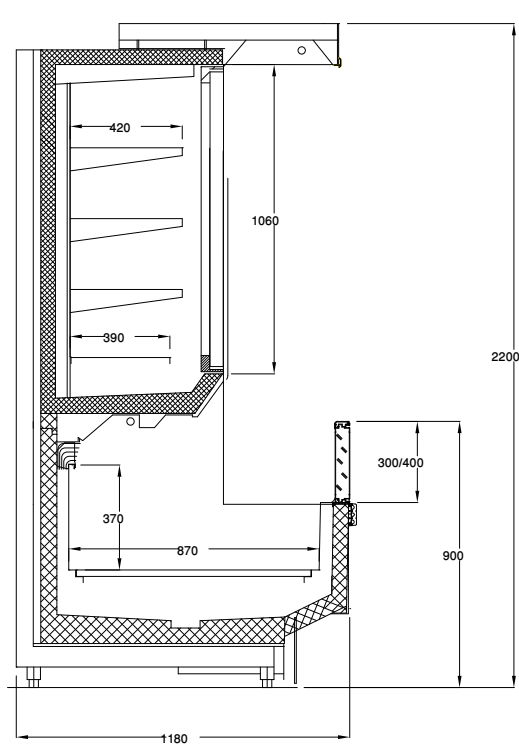
מקפיא משולב תוצרת TEKSO - דגמים SPECTRA / SPICA

375	250	ס"מ	אורך מקפיא משולב
6	4		מספר דלתות
118		ס"מ	רוחב
205 / 220		ס"מ	גובה
87		ס"מ	רוחב אמבטיה פנימי
37		ס"מ	עומק אמבטיה פנימי
5.81+3.28 / 7.31+3.28	3.88+2.19 / 4.88+2.19	מ"ר	שטח תצוגה
מזון קפוא (-15) - (-18)		מעלות צלסיוס	טווח טמפרטורה
4181/3900	2788/2600	וואט קירור	הספק קירור
8785/7572	5939/5043	וואט	הספק חשמל/ גופי חימום

SPECTRA



SPICA



מקררי היוקרה מבית TEKSO מן המובילים באירופה

מקפיא המשלב שתי תצורות תצוגה, אמבטיה בחלק התחתון ודלתות בחלק העליון. המקפיא מיועד לתצוגת מוצרים קפואים.



SPECTRA AO דגם

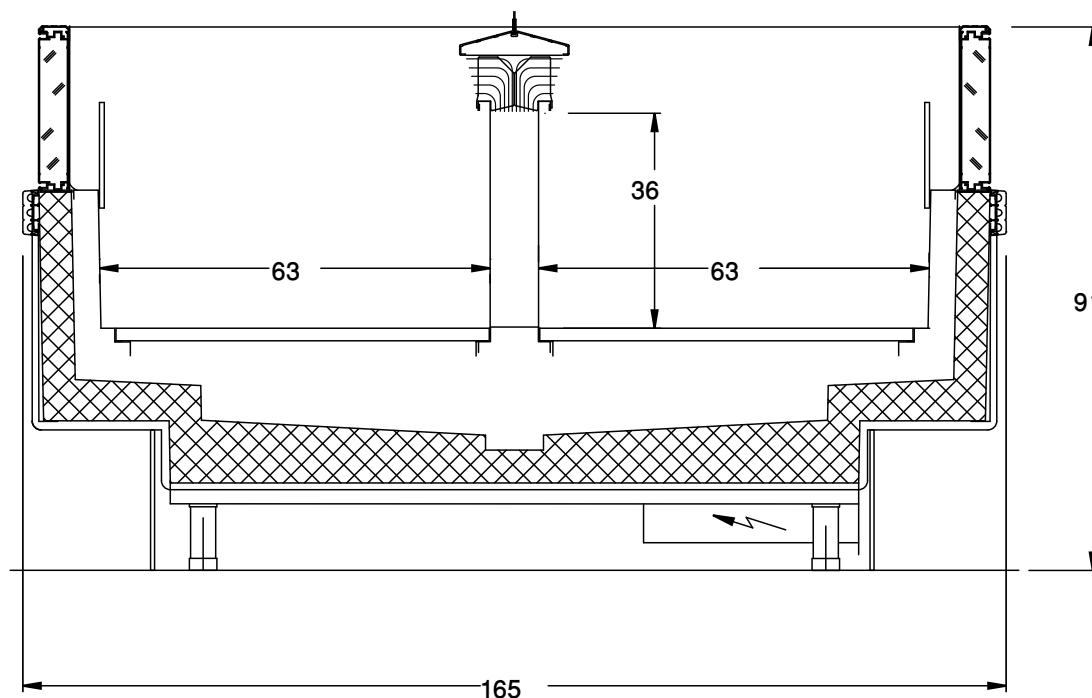


מקפיא אמבטיה - תוצרת הארגז - קדח

דגמים גליל - EWG / ESG

366	305	244	ס"מ	אורך מקפיא
'12	'10	'8	רגל	אורך מקפיא
165/205			ס"מ	רוחב
85 / 63			ס"מ	רוחב מדף תחתון * 2
36			ס"מ	עומק מדף תחתון * 2
6.2/5.1	5.2/4.25	4.2/3.4	מ"ר	שטח תצוגה
מזון קפוא (-18) - (-20), גלידות (-20) - (-23)			מעלות צלסיוס	טווח טמפרטורה
2240	1867	1495	ליטר	נפח נטו
3000	2500	2000	וואט קירור	הספק קירור
8665	7075	5485	וואט	הספק חשמל

גליל ESG



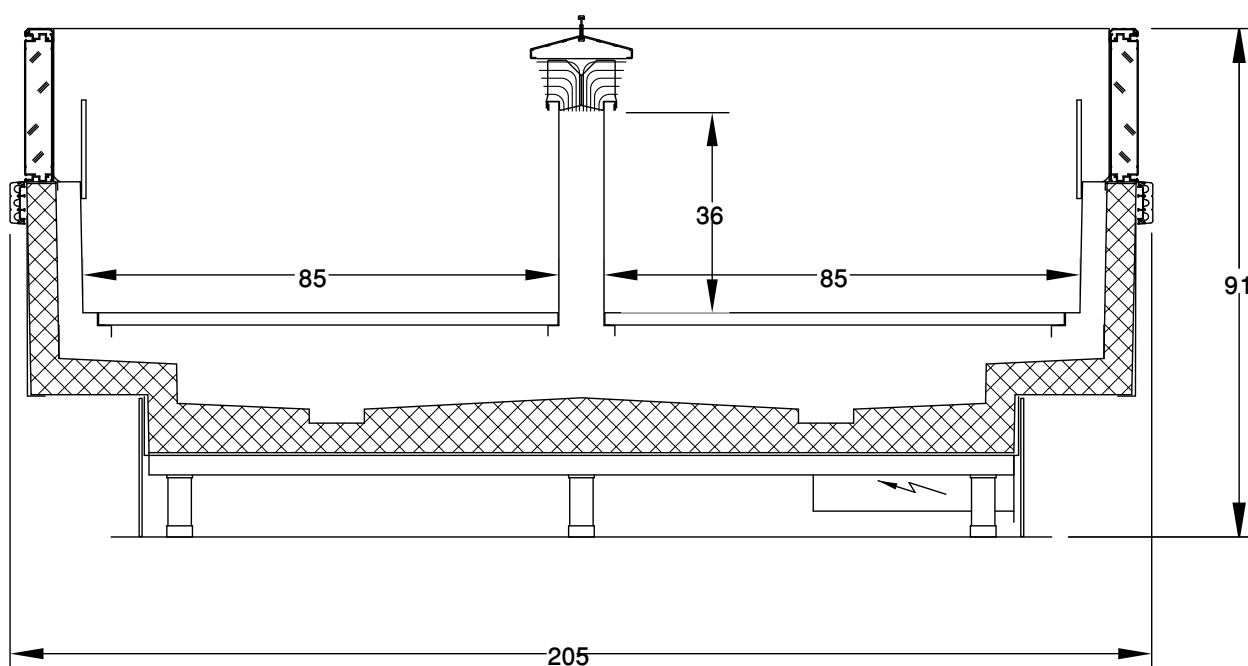
מקררי האיכות תוצרת כחול-לבן מבית הארגז-קדח

מקפיא אמבטיה כפול המיועד לתצוגת מוצרים קפואים.



דגם גליל

גליל EWG

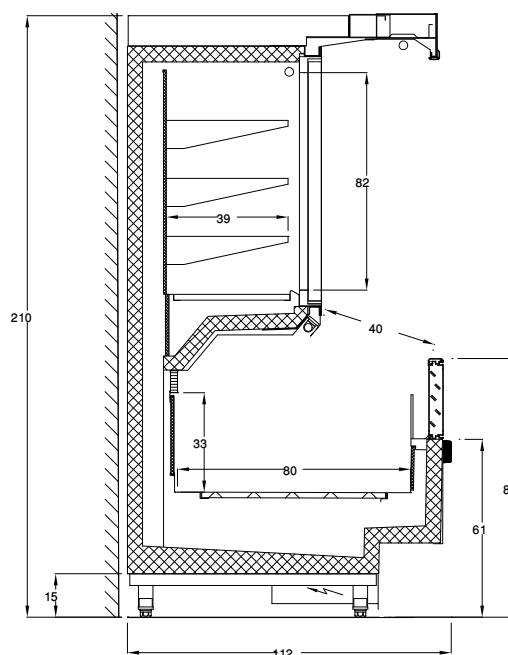


מקפיא משולב - תוצרת הארגז - קדח

דגם גולן XL

366	305	244	ס"מ	אורך מקפיא משולב
'12	'10	'8	רגל	אורך מקפיא משולב
6	5	4		מספר דלתות
112			ס"מ	רוחב
210			ס"מ	גובה
80			ס"מ	רוחב אמבטיה פנימי
33			ס"מ	עומק אמבטיה פנימי
3.1+4.35	2.6+3.62	2.1+2.9	מ"ר	שטח תצוגה דלתות + אמבטיה
מזון קפוא (-18) - (-20), גלידות (-20) - (-23)			מעלות צלסיוס	טווח טמפרטורה
620	520	420	וואט	הספק תאורה ומאוררים
3000	2500	2000	וואט קירור	הספק קירור
9450	7865	6280	וואט	הספק חשמל/ גופי חימום

מקרר משולב - דגם גולן XL



מקררי האיכות תוצרת כחול-לבן מבית הארגז-קדח

מקפיא המשלב שתי תצורות תצוגה, אמבטיה בחלק התחתון ודלתות בחלק העליון. המקפיא מיועד לתצוגת מוצרים קפואים.



דגם גולן XL

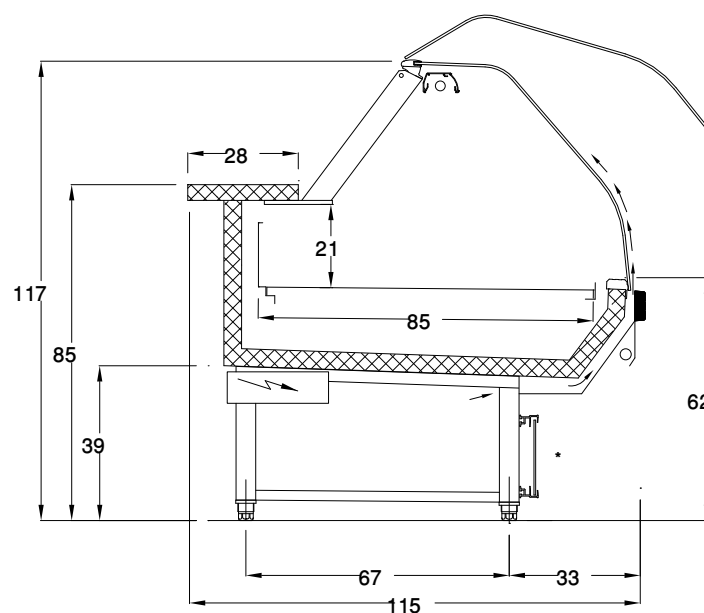


מעדנייה - תוצרת הארגז - קדח

דגם כרמל - MSA

366	305	244	183	122	ס"מ	אורך מעדניה
'12	'10	'8	'6	'4	רגל	אורך מעדניה
115					ס"מ	רוחב
117					ס"מ	גובה
28					ס"מ	מדף/ משטח עבודה
85					ס"מ	רוחב משטח תצוגה פנימי
3.1	2.56	2.05	1.55	1.05	מ"ר	שטח תצוגה
(+5) - (-1)					מעלות צלסיוס	טווח טמפרטורה
240	200	160	120	80	וואט	הספק תאורה ומאזורים
1350	1140	930	700	500	וואט קירור	הספק קירור
1400	1170	950	700	470	וואט	הספק חשמל/ גופי חימום (אופציה)

מקרר מעדנייה - דגם כרמל MSA



מקררי האיכות תוצרת כחול-לבן מבית הארגז-קדח

מקרר מעדנייה לתצוגת מוצרי בשר, דגים, נקניקים, גבינות וסלטים.



דגם כרמל - MSA



מאפית - תוצרת הארגז - קדח

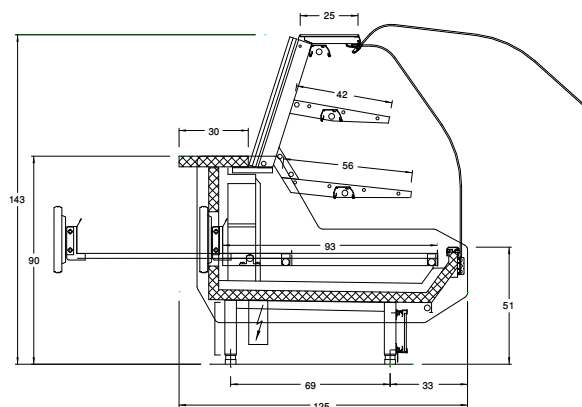
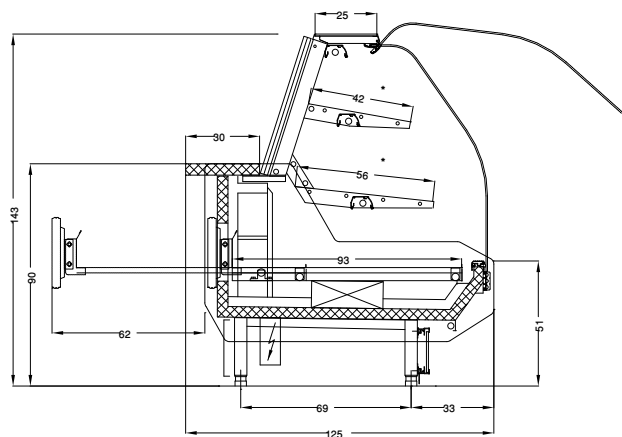
מאפית - דוכן ללא קירור - תוצרת הארגז מדגם ירדן MSN

מאפית - מקרר - תוצרת הארגז מדגם ירדן MSC

366	305	244	183	122	ס"מ	אורך מעדניה	
'12	'10	'8	'6	'4	רגל	אורך מעדניה	
					125	ס"מ	רוחב
					143	ס"מ	גובה
					30	ס"מ	מדף/ משטח עבודה
					42	ס"מ	עומק מדף תצוגה עליון
					56	ס"מ	עומק מדף תצוגה תחתון
					93	ס"מ	רוחב משטח תצוגה פנימי
7	5.8	4.7	3.5	2.35	מ"ר	שטח תצוגה	
					(+5) - (-2)	מעלות צלסיוס	טווח טמפרטורה
600	520	380	300	190	וואט	הספק תאורה ומאוררים	
1350	1140	930	700	500	וואט קירור	הספק קירור	

מאפית - דגם ירדן MSC

מאפית - דגם ירדן MSN



מקררי האיכות תוצרת כחול-לבן מבית הארגז-קדח

דוכן מאפית דגם ירדן MSN (ללא קירור) לתצוגת מוצרי מאפה.
מקרר מאפית דגם ירדן MSC לתצוגת מוצרי מאפה ועוגות.





מערכת מידוף לתצוגה למרכולים ולרשתות שיווק

מערכת לתצוגת מוצרי מזון, מוצרי צריכה, טואלטיקה וקוסמטיקה, הלבשה, חשמל ואלקטרוניקה, כלי עבודה ואביזרים שונים. המערכת מסופקת במספר גוונים.

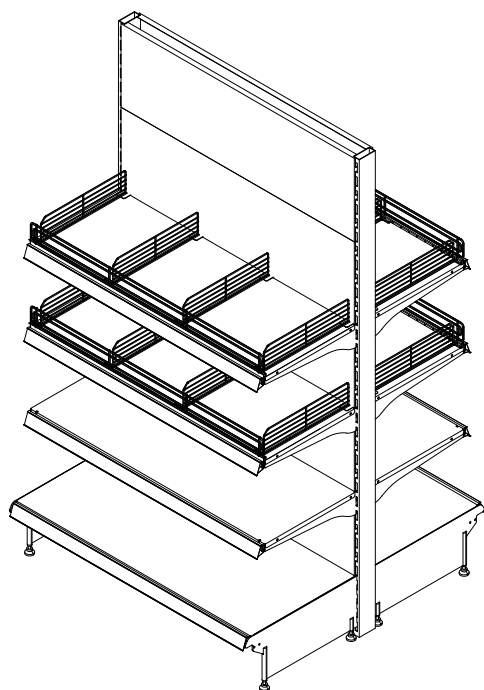
מדפים - מידות

עומק המדף (ס"מ)					רוחב המדף (ס"מ)
65	52	45	39	30	65
כל הקומבינציות ניתנות לאספקה					95
					100
					117
					125

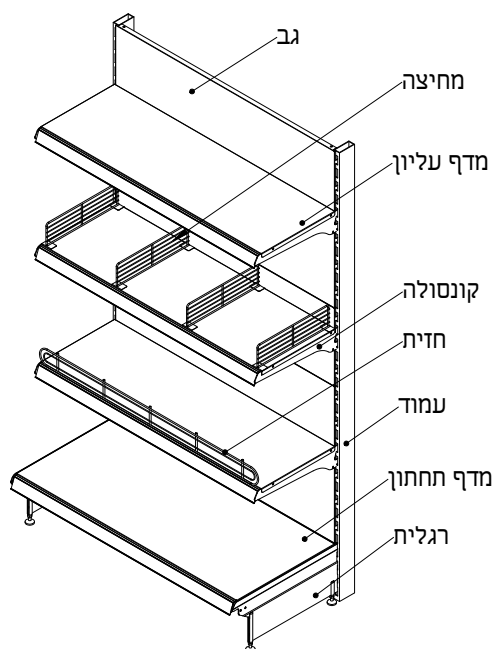
גובה עמוד (H) - ס"מ: 242, 206, 170, 152, 134

גובה רגל (H) - ס"מ: 26, 18

מערכת תצוגה דו-צדדית



מערכת מידוף לתצוגה חד-צדדי





מידוף לתצוגת משקאות

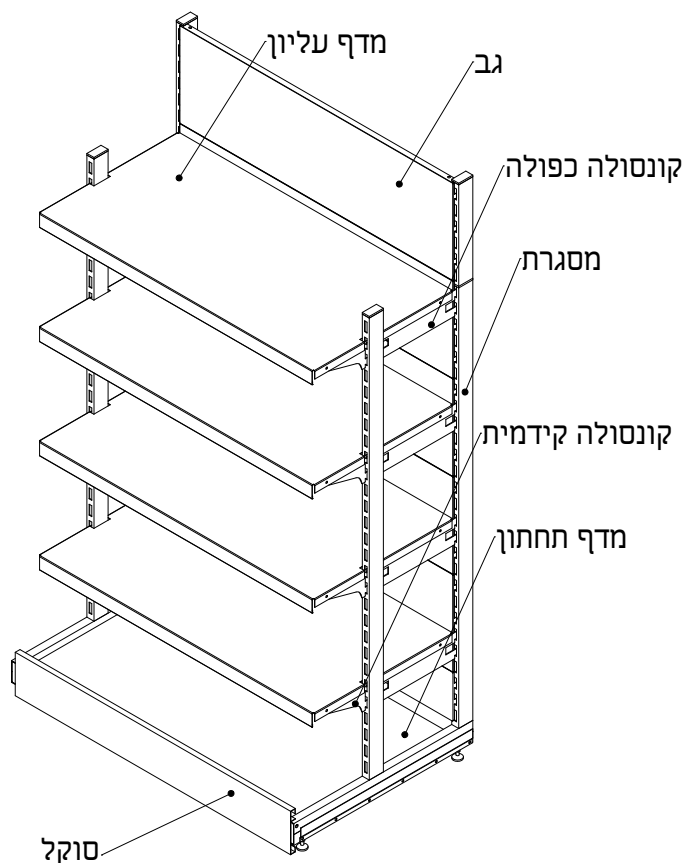
מערכת בעלת יכולת נשיאת משקלים גבוהים לתצוגת משקאות.

מתקן מידוף לתצוגת משקאות - מידות

עומק מדף - 59 ס"מ	עומק בסיס - 69 ס"מ	רוחב שדה (ס"מ)
כל הקומבינציות ניתנות לאספקה		65
		95
		117

גובה עמוד (H) - ס"מ: 134, 152, 170, 206

מערכת מידוף לתצוגה - משקאות

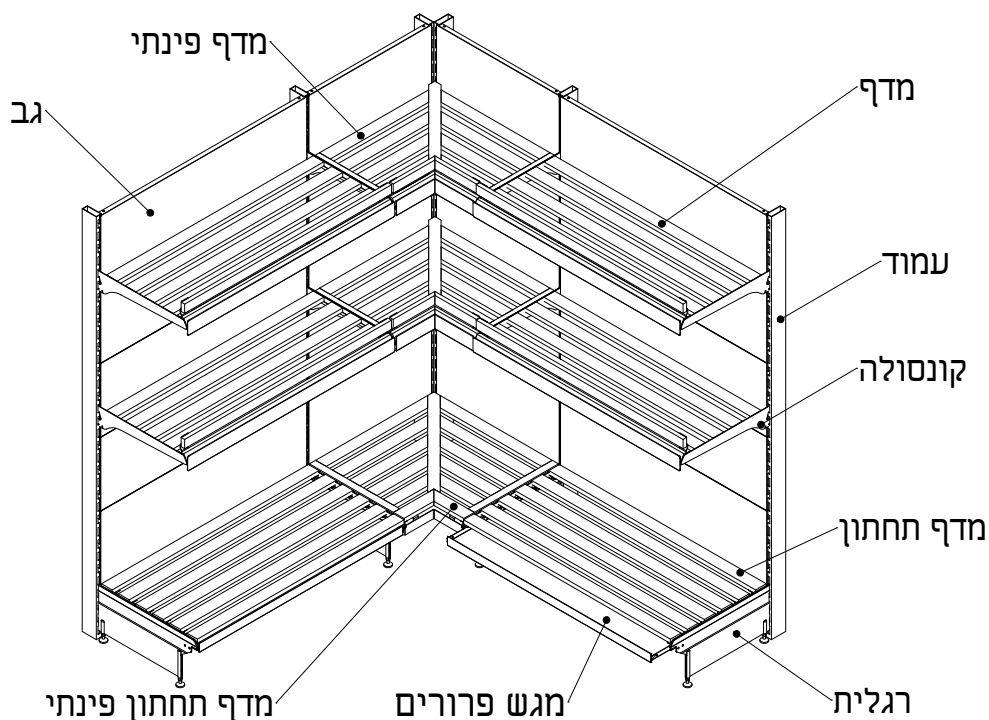




מידוף לתצוגת מאפה

מערכת לתצוגת מאפה בשילוב מתכת ועץ.

מערכת מידוף לתצוגה - מאפה



מתקן מידוף לתצוגת מאפה - מידות

עומק מדף - 45 ס"מ	עומק בסיס - 52 ס"מ	רוחב שדה (ס"מ)
כל הקומבינציות ניתנות לאספקה		65
		95
		117
		125

גובה עמוד (H) - ס"מ: 242, 206, 170, 152, 134

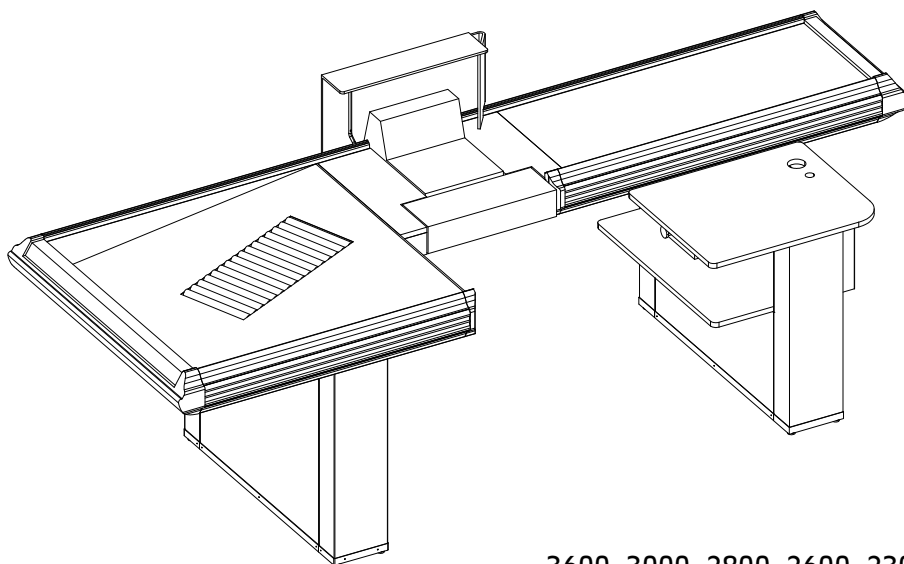
גובה רגל (H) - ס"מ: 26, 18



שולחנות קופה

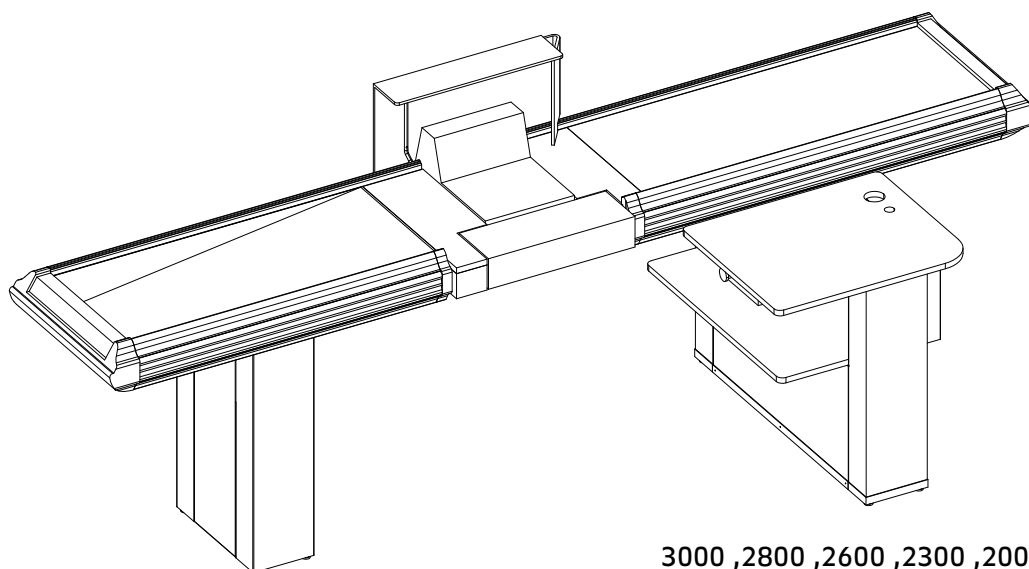
- תכנון וייצור הקופה מתבצע בתיאום עם ספק יחידת המשקל ובהתאמה לדרישות.
- ניתן לקבל את הקופה בשינוי כיווני השולחנות בהתאם לצורת הישיבה של הקופאית.
- ניתן לקבל את הקופה עם או ללא מסוע.
- ניתן לקבל את הקופה במגוון צבעים: כתום, צהוב, אדום, כחול, כסף.

קופה רגילה - רוחב שולחן האריזה גדול יותר מרוחב המסוע



מידות - 3600 ,3000 ,2800 ,2600 ,2300 ,2000 ,1600

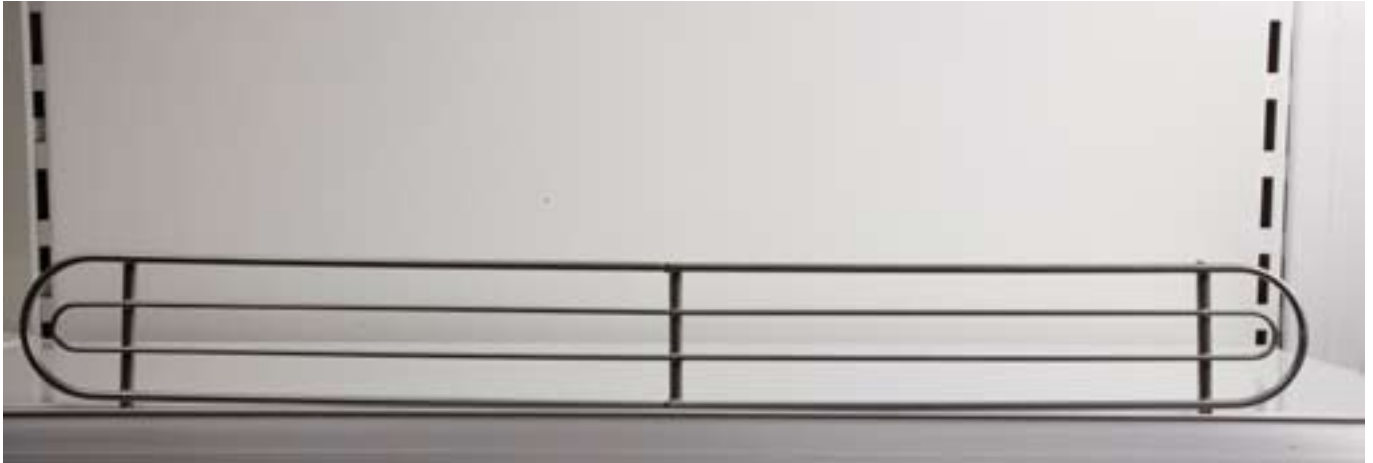
קופה ישרה - רוחב שולחן האריזה זהה לרוחב המסוע



מידות - 3000 ,2800 ,2600 ,2300 ,2000 ,1600

אביזרים למדף

רשת חזית - מידה בהתאם לאורך המדף (ס"מ) - 125, 117, 100, 95, 65



מחיצה - מידה בהתאם לרוחב המדף (ס"מ) - 52, 45, 39, 30



פס מחיר - ניתן לקבל במגוון צבעים, מידה בהתאם לאורך המדף (ס"מ) - 125, 117, 100, 95, 65



אביזרי תליה - ווים

וו תליה מעוגל

וו חד-פיני



בר מלבני



ערכי המפעל

החברה פועלת להיות המובילה בישראל בתחומי אחסנה, קירור ותצוגה, ביכולתה לספק ללקוחות את כל מגוון הפתרונות הנדרשים בתחומים אלו. המפעל מקפיד לספק מוצרים איכותיים, ברמת גימור גבוהה, תוך עמידה במועדי האספקה ולשביעות רצונו של הלקוח.

הארגז מערכות אחסנה קירור ותצוגה מאופיינת בגמישות בתכנון, בייצור, בשרות ובהתקנה של מערכות מושלמות. החברה מטפחת ומיישמת שיטות ייצור ושימוש בטכנולוגיות חדשות על מנת לייעל את תהליכי הייצור ולצמצם עלויות תוך הקפדה על איכות הביצוע. המפעל מעודד מצוינות עובדים ומעורבות אישית.



הנהלת החברה והעובדים רואים את "הלקוח במרכז" ומייחסים חשיבות רבה לצורך לספק מוצרים איכותיים וחדשניים בלוחות זמנים קצרים בהתאם לצרכים השונים והמגוונים של הלקוחות.



היתר תו תקן למתקני אחסנה לעומסים בינוניים וכבדים



תקן איכות ת"י ISO9001:2000



אמנת השירות



פרס יוספטל - 5 מגיני בטיחות





מובילים
בבטיחות



מובילים
בחדשנות



מובילים
באיכות

 **1-800-368-358**
שיחת חינם

הארגז בע"מ
קבוצת הארגז | 1932
מערכות אחסנה | קירור | תצוגה



הארגז מערכות אחסנה, קירור ותצוגה אזור התעשייה ב' רמלה, ת.ד. 2074 מיקוד 72000 | הארגז ברשת: www.haargaz.co.il
מכירות: טל. 08-9182313, פקס. 08-9182366, info@haargaz.co.il | קו הצבע: טל. 08-9182512, פקס. 08-9182394